

## ТЕХНИЧЕСКИЙ ПАСПОРТ ИЗДЕЛИЯ

EAC

**VALTEC**

Производитель: VALTEC s.r.l., Via Pietro Cossa, 2, 25135-Brescia, ITALY



### КРАНЫ ТРЕХХОДОВЫЕ ЛАТУННЫЕ ШАРОВЫЕ

Модели: **VT.360 (тип L)**  
**VT.361 (тип T)**



ПС - 46104

Паспорт разработан в соответствии с требованиями ГОСТ 2.601

## ТЕХНИЧЕСКИЙ ПАСПОРТ ИЗДЕЛИЯ

### 1. Модели

**VT.360** – шаровой затвор с L-образным каналом;

**VT.361** – шаровой затвор с T-образным каналом.

### 2. Назначение и область применения

Кран применяется в качестве арматуры, регулирующей направление движения потока в трубопроводах систем питьевого и хозяйственно питьевого назначения, горячего водоснабжения, отопления, сжатого воздуха, жидких углеводородов, а также на технологических трубопроводах, транспортирующих жидкости, не агрессивные к материалам крана.

### 3. Технические характеристики

№	Характеристика	Ед.изм.	Значение
1	Класс герметичности затвора		«А» *
2	Средний полный срок службы	лет	30
3	Средний полный ресурс	циклы	20000
4	Средняя наработка на отказ	циклы	45000
5	Ремонтопригодность		ремонтопригоден
6	Диапазон номинальных диаметров	дюймы	1/2", 3/4"
7	Номинальное давление для DN:		
7.1.	- 1/2"	МПа	4
7.2.	- 3/4"	МПа	4
8	Интервал температур рабочей среды	°С	-20... +150

\*Примечание: Шаровой затвор не имеет седельного уплотнителя в среднем патрубке.

### 4. Пропускная способность

Вид затвора	Направление потока	Kv, м <sup>3</sup> /час	
		Dy = 1/2"	Dy = 3/4"
<b>L</b>	Поворот на 90°	3,5	5,8
<b>T</b>	Прямой проход	8,46	21,1
	Поворот на 90°	5,53	13,5

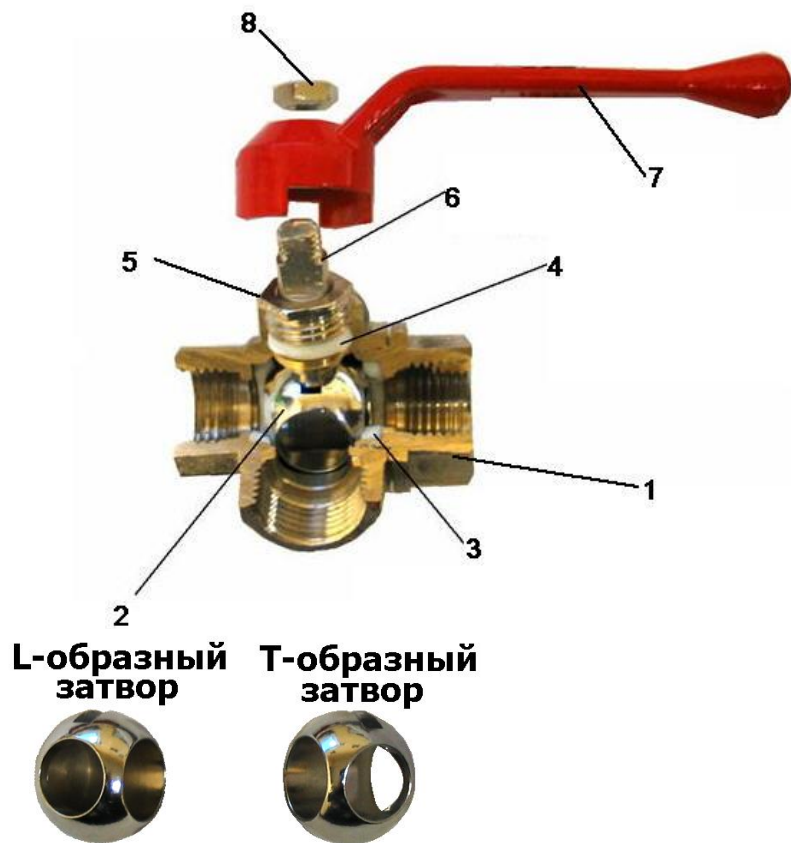
### 5. Зависимость давления от температуры

Температура С°	Давление для кранов с номинальным диаметром	
	1/2"	3/4"
<b>0</b>	40	40
<b>15</b>	40	40
<b>25</b>	40	40
<b>50</b>	40	40
<b>75</b>	30	28
<b>100</b>	25	22
<b>125</b>	20	16
<b>150</b>	10	5

### 5. Конструкция и материалы

Паспорт разработан в соответствии с требованиями ГОСТ 2.601

## ТЕХНИЧЕСКИЙ ПАСПОРТ ИЗДЕЛИЯ



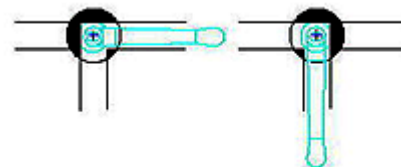
Поз.	Наименование	Материал
1	Корпус	Латунь CW617N
2	Шаровой затвор (хромированный по медной подложке)	Латунь CW614N
3	Седельные уплотнительные кольца	Тефлон ,PTFE
4	Сальниковая прокладка	Тефлон ,PTFE
5	Гайка сальниковая	Латунь CW614N
6	Шток (шпindelь)	Латунь CW614N
7	Рукоятка флажковая	Силумин (АК)
8	Гайка крепления рукоятки	Сталь оцинкованная

Паспорт разработан в соответствии с требованиями ГОСТ 2.601

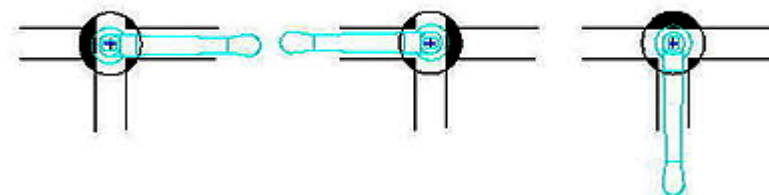
## ТЕХНИЧЕСКИЙ ПАСПОРТ ИЗДЕЛИЯ

### 6. Схемы регулирования потока

Затвор с L-образным каналом

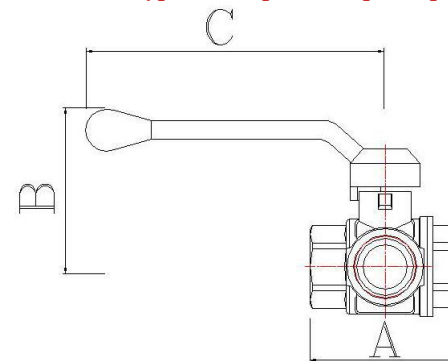


Затвор с T-образным каналом



Тип затвора (L,T) обозначен на рукоятке и на торце штока.

### 7. Номенклатура и габаритные размеры



Марка	Номинальный диаметр	Размеры, мм			Вес, г
		A	B	C	
VT.360	1/2"	57	57	97	265
	3/4"	64	67	126	461
VT.361	1/2"	57	57	97	260
	3/4"	64	67	126	464

### 8. Указания по монтажу

Паспорт разработан в соответствии с требованиями ГОСТ 2.601

## ТЕХНИЧЕСКИЙ ПАСПОРТ ИЗДЕЛИЯ

- 8.1. Кран может устанавливаться в любом монтажном положении.  
8.2. В соответствии с ГОСТ 12.2.063 п.3.10, кран не должен испытывать нагрузок от трубопровода (изгиб, сжатие, растяжение, кручение, перекосы, вибрация, несоосность патрубков, неравномерность затяжки крепежа).  
8.3. Муфтовые соединения должны выполняться с использованием в качестве уплотнительных материалов ФУМ (фторопластовый уплотнительный материал).  
8.4. При монтаже крана не допускается использовать газовые ключи (КРТ) более второго номера (длина не более 400мм).

### **9. Рекомендации по эксплуатации и техническому обслуживанию**

- 9.1. Кран должен эксплуатироваться при давлении и температуре, изложенных в таблице технических характеристик.  
9.2. Рукоятка крана, имеющего шаровой затвор с L-образным каналом, поворачивается на 90°. Рукоятка крана, имеющего шаровой затвор с T-образным каналом, поворачивается на 180°.  
9.3. Не допускается эксплуатировать кран с ослабленной гайкой крепления рукоятки, так как это может привести к поломке шейки штока.

### **10. Условия хранения и транспортировки**

- 10.1. Краны должны храниться в упаковке предприятия-изготовителя по условиям хранения 3 по ГОСТ 15150.  
10.2. Транспортировка кранов должна осуществляться в соответствии с условиями 5 по ГОСТ 15150.

### **11. Возможные неисправности и способы их устранения**

<b>Неисправность</b>	<b>Причина</b>	<b>Способ устранения</b>
Течь из-под муфтового соединения	Некачественная герметизация соединения	Разобрать соединение, заменить старый уплотнитель
Течь из-под сальниковой гайки	Износ сальникового уплотнителя	Снять ручку. Подтянуть сальниковую гайку до прекращения течи

### **12. Утилизация**

12.1. Утилизация изделия (переплавка, захоронение, перепродажа) производится в порядке, установленном Законами РФ от 04 мая 1999 г. № 96-ФЗ "Об охране атмосферного воздуха" (в редакции от 01.01.2015), от 24 июня 1998 г. № 89-ФЗ (в редакции от 01.02.2015г) "Об отходах производства и потребления", от 10 января 2002 № 7-ФЗ « Об охране окружающей среды» (в редакции от 01.01.2015), а также другими российскими и региональными нормами, актами, правилами, распоряжениями и пр., принятыми во использование указанных законов.

12.2. Содержание благородных металлов: *нет*

### **13. Гарантийные обязательства**

## ТЕХНИЧЕСКИЙ ПАСПОРТ ИЗДЕЛИЯ

13.1. Изготовитель гарантирует соответствие изделий требованиям безопасности, при условии соблюдения потребителем правил использования, транспортировки, хранения, монтажа и эксплуатации.

13.2. Гарантия распространяется на все дефекты, возникшие по вине завода - изготовителя.

13.3. Гарантия не распространяется на дефекты, возникшие в случаях:

- нарушения паспортных режимов хранения, монтажа, испытания, эксплуатации и обслуживания изделия;
- ненадлежащей транспортировки и погрузо-разгрузочных работ;
- наличия следов воздействия веществ, агрессивных к материалам изделия;
- наличия повреждений, вызванных пожаром, стихией, форс - мажорными обстоятельствами;
- повреждений, вызванных неправильными действиями потребителя;
- наличия следов постороннего вмешательства в конструкцию изделия.

13.4. Изготовитель оставляет за собой право вносить в конструкцию изделия изменения, не влияющие на заявленные технические характеристики.

### **14. Условия гарантийного обслуживания**

14.1. Претензии к качеству товара могут быть предъявлены в течение гарантийного срока.

14.2. Неисправные изделия в течение гарантийного срока ремонтируются или обмениваются на новые бесплатно. Решение о замене или ремонте изделия принимает сервисный центр. Замененное изделие или его части, полученные в результате ремонта, переходят в собственность сервисного центра.

14.3. Затраты, связанные с демонтажом, монтажом и транспортировкой неисправного изделия в период гарантийного срока Покупателю не возмещаются.

14.4. В случае необоснованности претензии, затраты на диагностику и экспертизу изделия оплачиваются Покупателем.

14.5. Изделия принимаются в гарантийный ремонт (а также при возврате) полностью укомплектованными.

Valtec s.r.l.  
Amministratore  
Delegato

# ТЕХНИЧЕСКИЙ ПАСПОРТ ИЗДЕЛИЯ

ГАРАНТИЙНЫЙ ТАЛОН № \_\_\_\_\_

Наименование товара

**КРАНЫ ТРЕХХОДОВЫЕ ЛАТУННЫЕ ШАРОВЫЕ**

№	Модель	Размер	Количество
1	<b>VT.360 (тип L)</b>		
2	<b>VT.361 (тип T)</b>		

Название и адрес торгующей организации \_\_\_\_\_

Дата продажи \_\_\_\_\_ Подпись продавца \_\_\_\_\_

Штамп или печать  
торгующей организации

Штамп о приемке

**С условиями гарантии СОГЛАСЕН:**

ПОКУПАТЕЛЬ \_\_\_\_\_ (подпись)

**Гарантийный срок - Десять лет (сто двадцать месяцев) с даты продажи конечному потребителю**

По вопросам гарантийного ремонта, рекламаций и претензий к качеству изделий обращаться в сервисный центр по адресу: г. Санкт-Петербург, ул. Профессора Качалова, дом 11, корпус 3, литер «А», тел/факс (812)3247750

При предъявлении претензии к качеству товара, покупатель предоставляет следующие документы:

1. Заявление в произвольной форме, в котором указываются:
  - название организации или Ф.И.О. покупателя, фактический адрес и контактные телефоны;
  - название и адрес организации, производившей монтаж;
  - основные параметры системы, в которой использовалось изделие;
  - краткое описание дефекта.
2. Документ, подтверждающий покупку изделия (накладная, квитанция).
3. Акт гидравлического испытания системы, в которой монтировалось изделие.
4. Настоящий заполненный гарантийный талон.

**Отметка о возврате или обмене товара:**

Дата: «\_\_» \_\_\_\_\_ 20\_\_ г. Подпись \_\_\_\_\_

# ТЕХНИЧЕСКИЙ ПАСПОРТ ИЗДЕЛИЯ