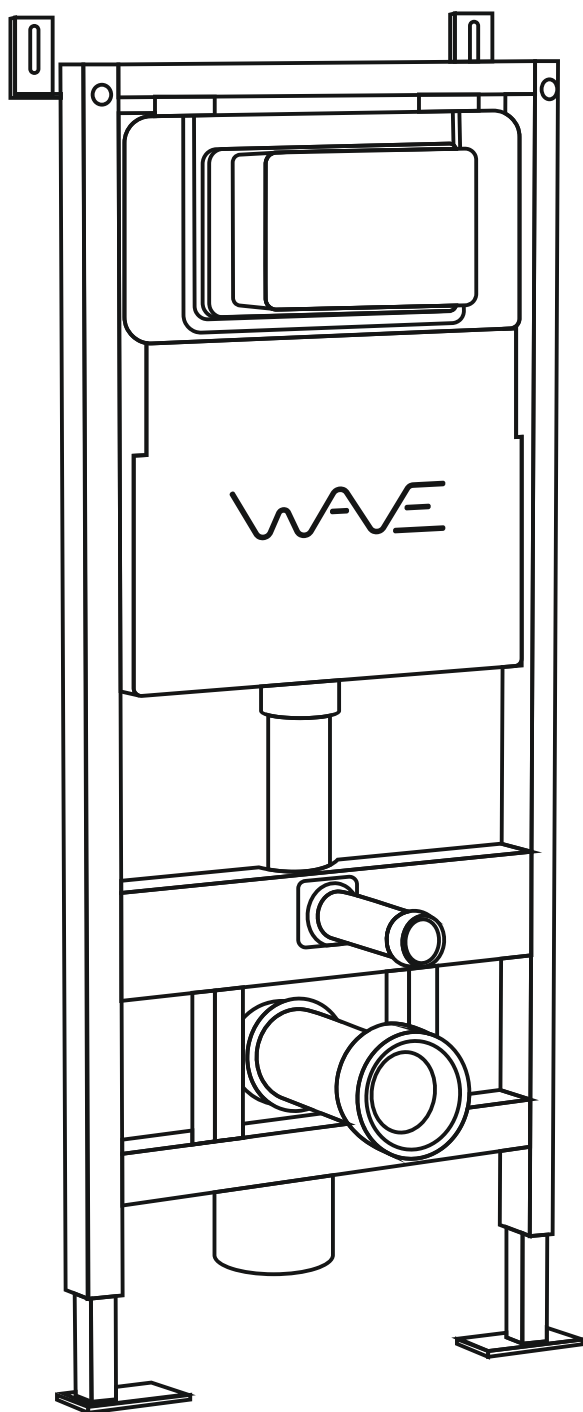
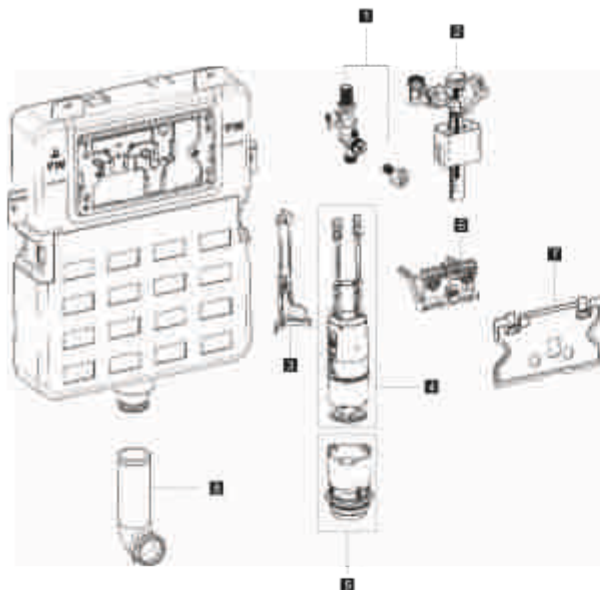




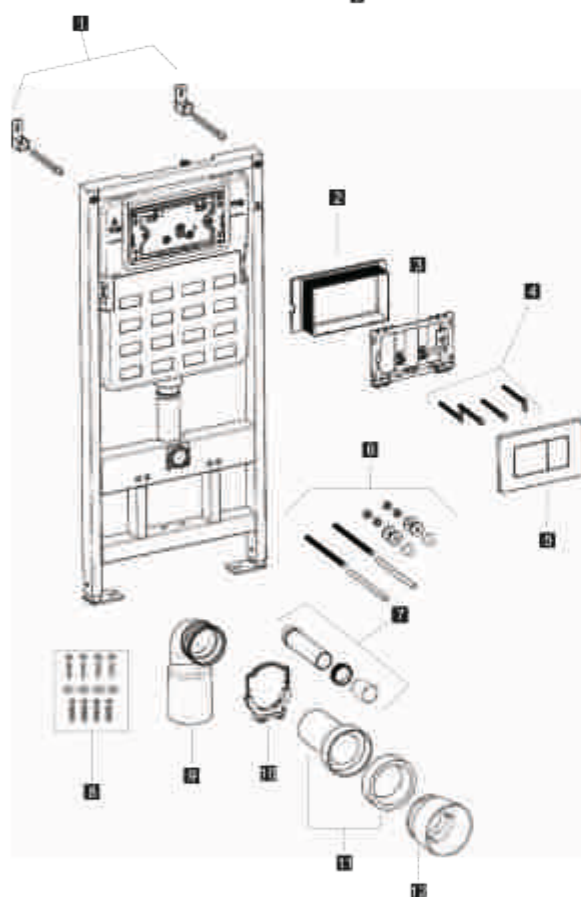
СИСТЕМА СКРЫТОЙ ИНСТАЛЛЯЦИИ  
ДЛЯ ПОДВЕСНОГО УНИТАЗА



## Комплектность изделия



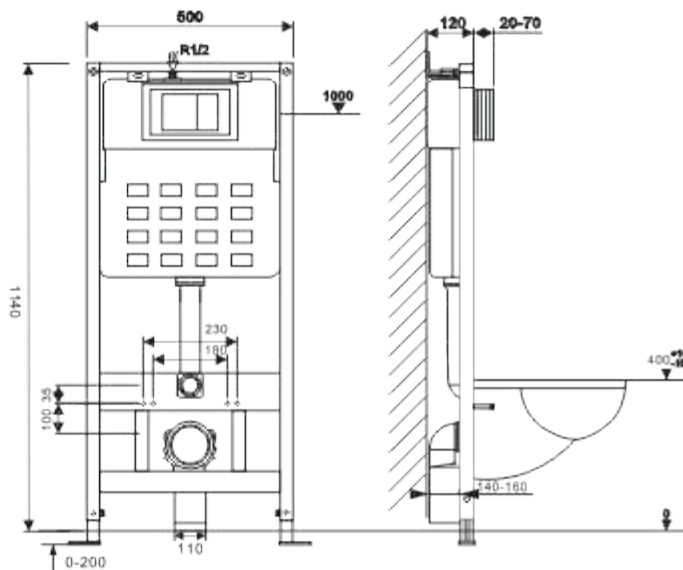
Номер предмета Номер кода	Описание	Количество
1	Узел подключения	1
2	Наливной клапан	1
3	Кронштейн колонки сливной	1
4	Колонка сливная	1
5	Колонка сливная	1
6	Кронштейн кнопки слива	1
7	Защитная пластина	1
8	Патрубок	1



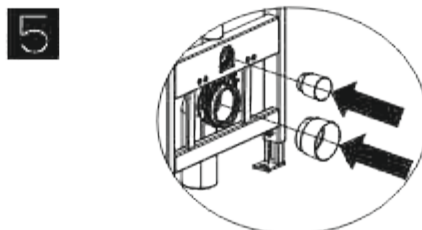
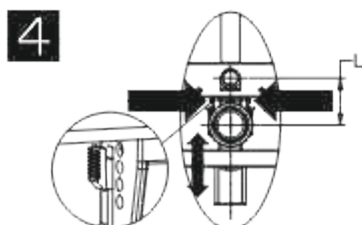
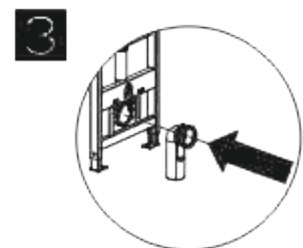
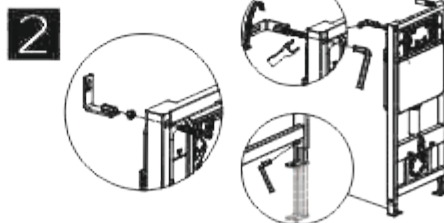
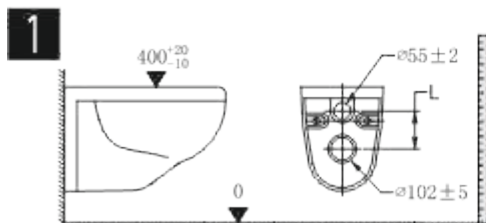
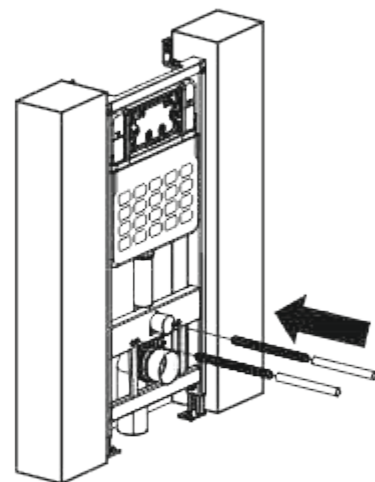
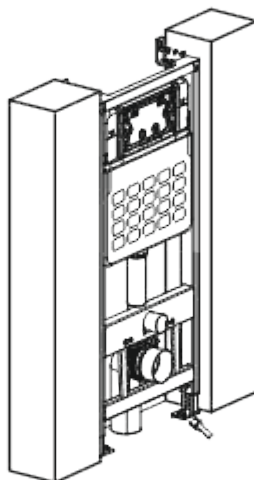
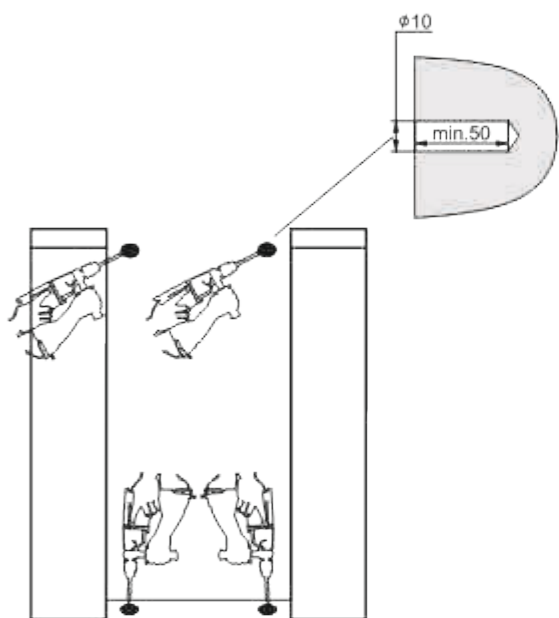
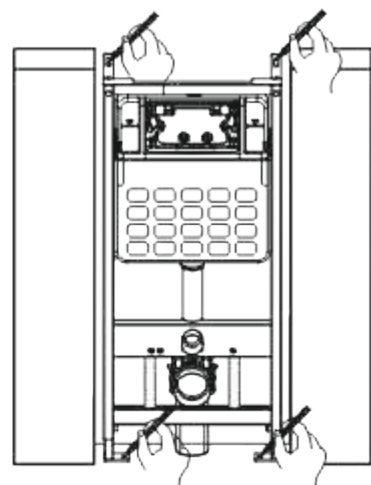
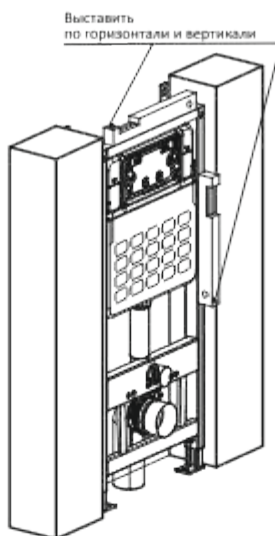
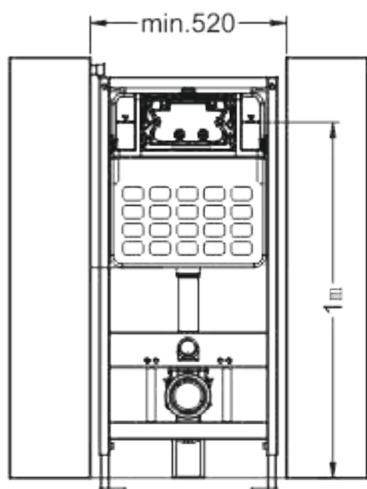
Номер предмета Номер кода	Описание	Количество
1	Комплект крепежа к стене	2
2	Защитный короб	1
3	Пластина крепления кнопки слива	1
4	Тяги кнопки слива	1
5	Кнопка слива*	1
6	Крепеж унитаза	1
7	Патрубок	1
8	Винты крепления	1
9	Фановая труба	4
10	Крепеж фановой трубы	1
11	Патрубок соединительный унитаза	1
12	Патрубок соединительный унитаза	1

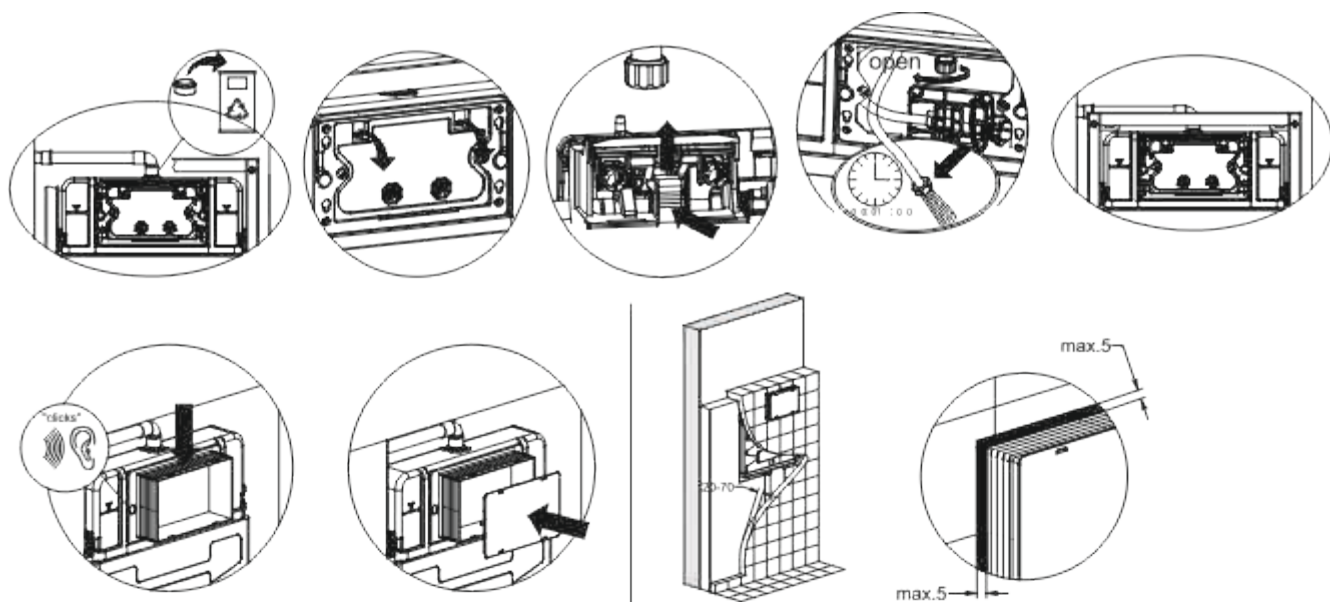
\*В некоторых моделях приобретается отдельно.

## Монтажные размеры

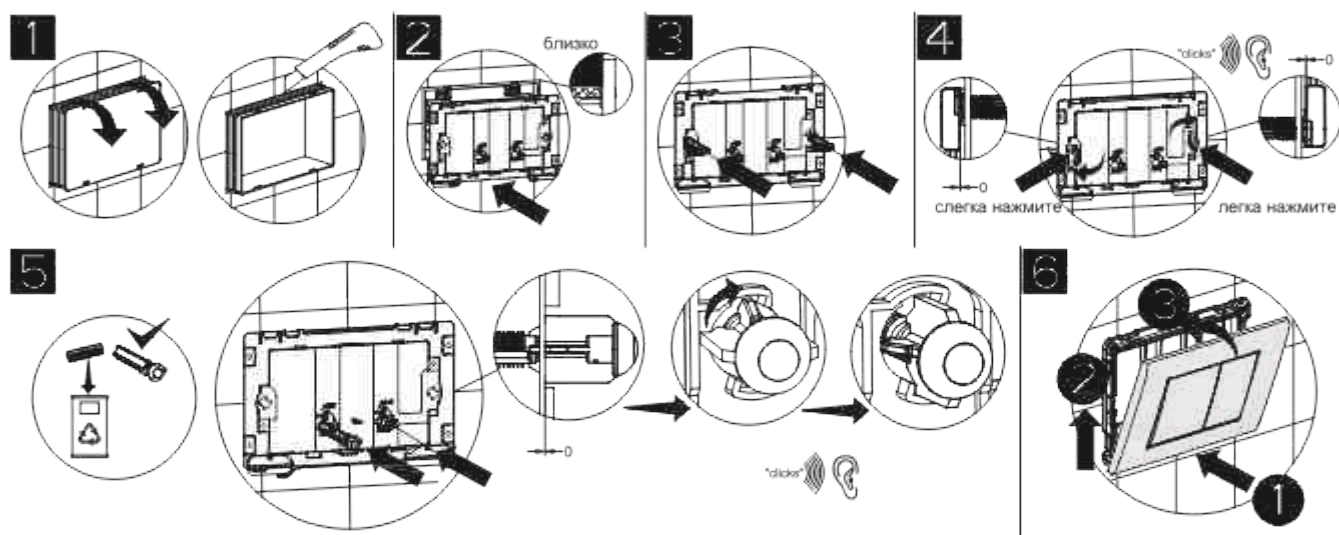


# Монтаж изделия

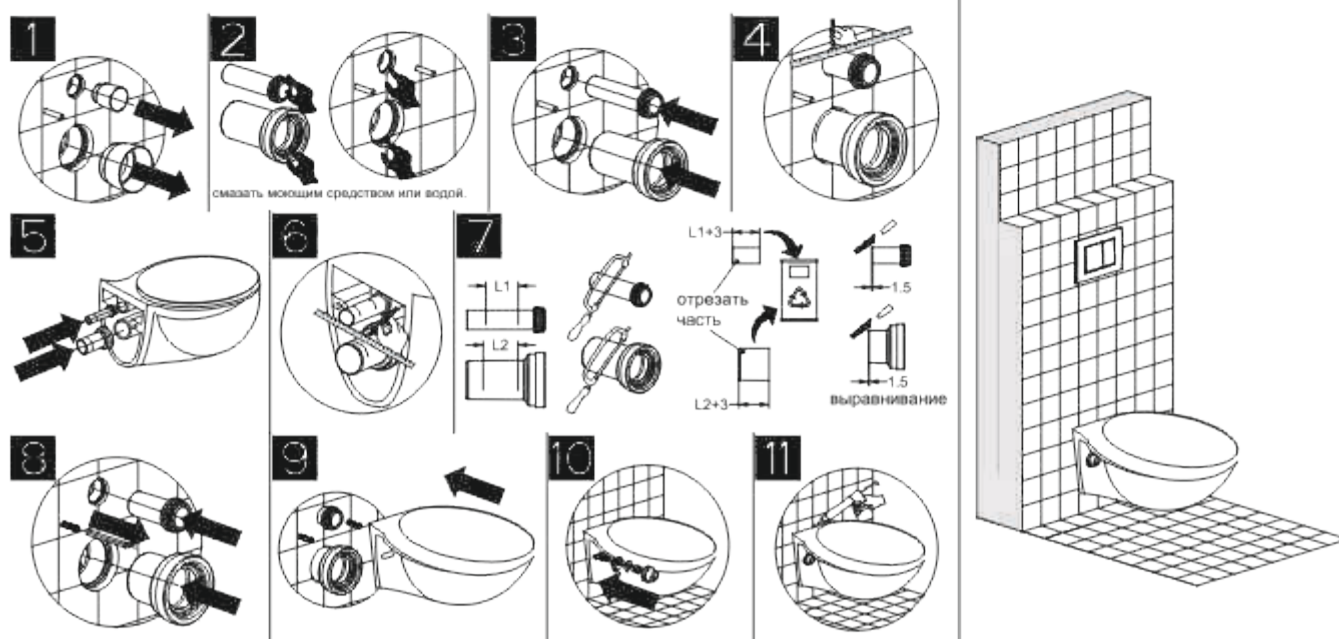




## Установка кнопки смыва



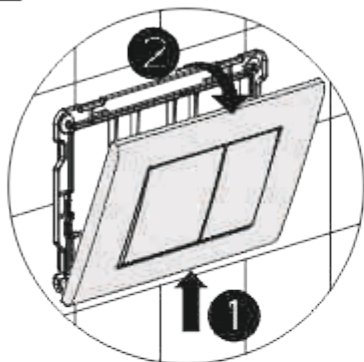
## Установка унитаза



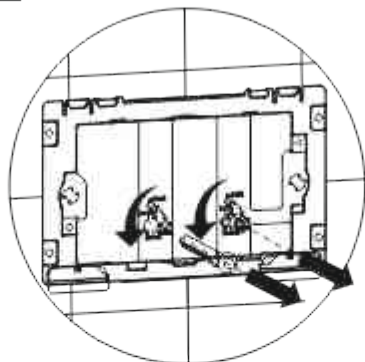


# Техническое обслуживание

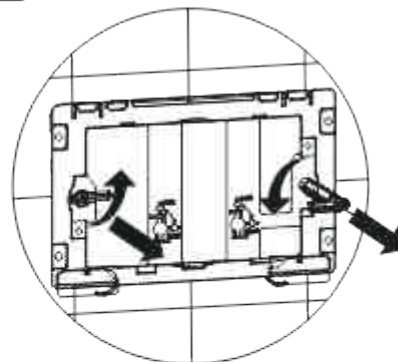
1



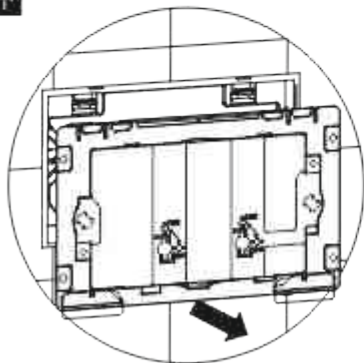
2



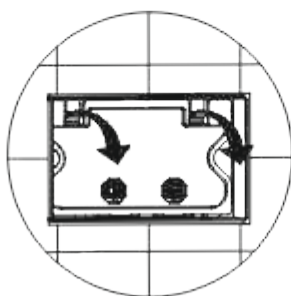
3



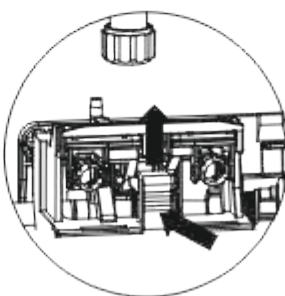
4



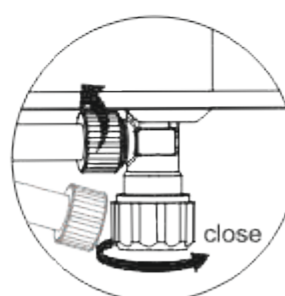
5



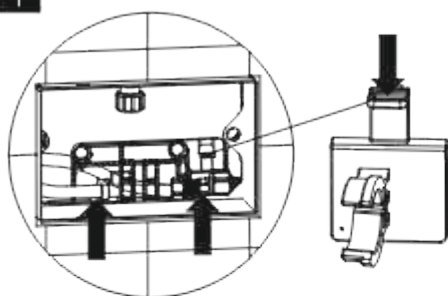
6



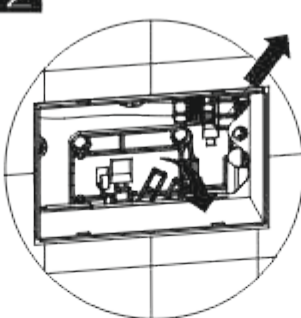
7



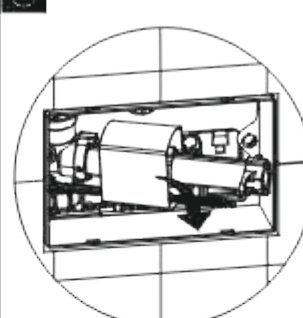
1



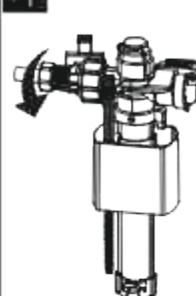
2



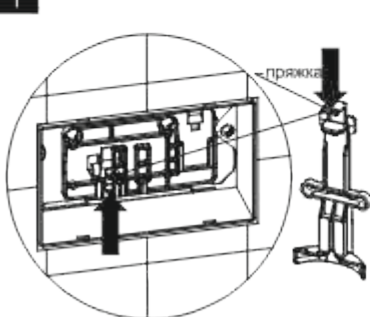
3



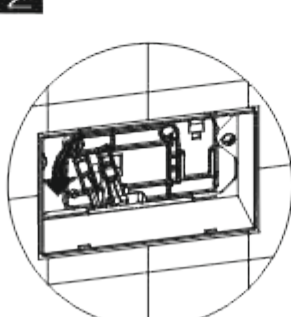
4



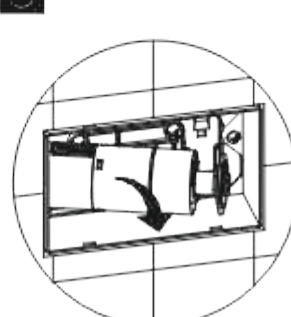
1



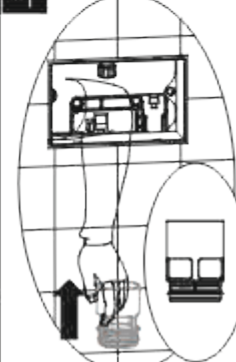
2



3



4



# ГАРАНТИЙНЫЙ ТАЛОН

Гарантийные обязательства распространяются на изделие и комплектующие с момента покупки и действуют только при условии правильного заполнения гарантийного талона.

Сохраняйте гарантийный талон на протяжении всего гарантийного срока.

Гарантийное обслуживание производится при наличии документов, подтверждающих приобретение изделия.

Производитель гарантирует, что на момент покупки изделие является полностью укомплектованным и соответствует заявленным стандартам качества.

Изделие подлежит замене только в случае обнаружения дефектов производственного характера.

Гарантия на инсталляцию WAVE : 10 лет.

В случае использования в местах общественного пользования гарантийный срок составляет 6 месяцев.

Гарантийный срок исчисляется с даты приобретения в розничной торговой сети при условии соблюдения всех правил установки и эксплуатации

Дата продажи	
Модель изделия, артикул	
Печать ОТК	
Продавец (ФИО, подпись, печать)	

Претензий по комплектности и внешнему виду не имею, с условиями предоставления гарантии, правилами монтажа, эксплуатации и ухода ознакомлен(а)

Покупатель (ФИО, подпись, расшифровка) \_\_\_\_\_