

Технический паспорт изделия



УМЕЛЕЦ

ПРОИЗВОДСТВЕННОЕ ПРЕДПРИЯТИЕ



Производитель: ООО «Умелец»

440068 Пензенская обл., г. Пенза, ул. Перспективная 2н

Тел.: (8412) 20 20 55



**Трубы из полипропилена для систем
внутренней канализации EVER plast**

ГОСТ 32414-2013

ПС _____

Паспорт разработан в соответствии с требованиями ГОСТ 2.601

1. Назначение и область применения

Трубы кольцевого сечения с раструбными и/или хвостовыми частями из полипропилена и сополимеров пропилен с номинальным наружным диаметром от 32 до 110 мм, предназначенные для безнапорных систем хозяйственно-бытовой канализации зданий при максимальной температуре постоянных стоков 80°C и кратковременных (в течении 1 мин.) стоков с температурой до 95°C при максимальном их расходе 30 л/мин.

2. Особенности конструкции.

- 2.1. Трубы производятся методом непрерывной шнековой экструзией с последующим формованием раструбной части.
- 2.2. Все изделия изготавливаются в соответствии с ГОСТ 32414-2013 «Трубы и фасонные части из полипропилена для систем внутренней канализации»
- 2.3 Цвет изделий – серый. По согласованию с заказчиком (потребителем) допускается изготовление труб другого цвета.
- 2.4. Трубы могут изготавливаются с кольцевой жёсткостью SN2.
- 2.5. Уплотнительные кольца соединений изготовлены из эластомеров в соответствии с нормативными документами на них и обеспечивают герметичность соединений в течение всего установленного срока эксплуатации трубопровода.

3. Технические характеристики выпускаемой продукции

- 3.1. Конструкция и размеры труб должны соответствовать значениям, указанным в таблицах 1 и 2.

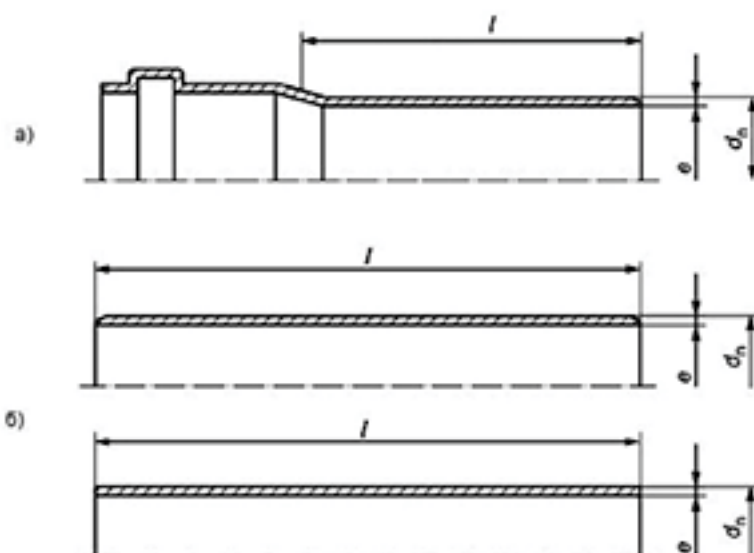


Рисунок 1- Трубы
 а) с одним раструбом; б) без раструбов (с фаской и без фаски)
 (l – эффективная длина труб)

ТЕХНИЧЕСКИЙ ПАСПОРТ ИЗДЕЛИЯ

Таблица 1- Трубы. Основные геометрические размеры

в миллиметрах

d1		e		Овальность (d1max - d1min), не более	l	
Номинал	Предельное отклонение	Номинал	Предельное отклонение		Номинал	Предельное отклонение
32	+0,3	1,8	+ 0,4	1,4	150; 250;500; 750;1000; 1250;1500; 1750;2000; 3000;	±10
40	+0,3	1,8	+ 0,4	1,4		
50	+0,3	1,8	+ 0,4	1,4		
75	+0,4	1,9	+0,4	1,6		
110	+0,4	2,7	+ 0,5	2,2		

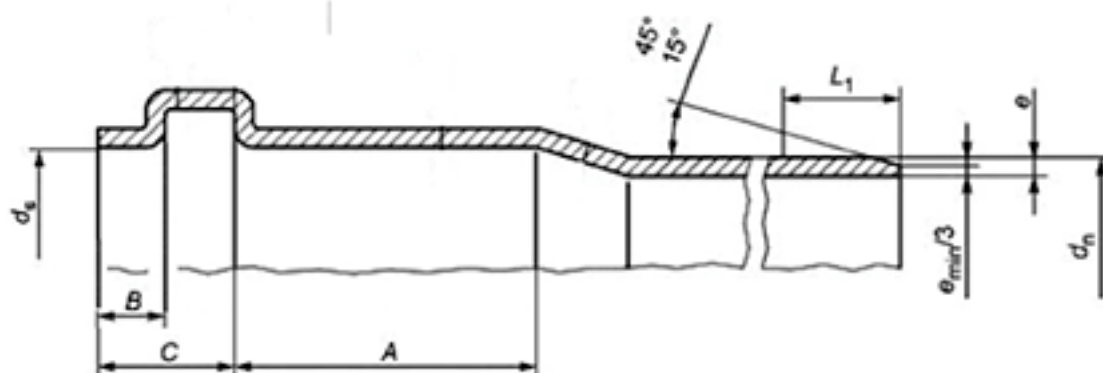


Рисунок 2- Основные размеры раструба и трубного конца под уплотнительное кольцо.
 d_s - внутренний диаметр раструба; A- минимальная длина контакта; B- длина входа; C-
 глубина точки эффективного уплотнения; L_1 -длина трубного конца

Таблица 2- Размеры раструба и трубного конца под уплотнительное кольцо

в миллиметрах

Номинальный наружный диаметр d_n	Средний внутренний диаметр раструба (минимальный) $d_{sm}, \text{ min}$	A, не менее	B, не менее	C, не более	L_1 , не менее
32	32,3	24	5	18	42
40	40,3	26	5	18	44
50	50,3	28	5	18	46
75	75,4	33	5	18	51
110	110,4	36	6	22	58

ТЕХНИЧЕСКИЙ ПАСПОРТ ИЗДЕЛИЯ

3.2. Ассортимент выпускаемых труб представлен в таблице 3 и 4.

Таблица 3 - Ассортимент выпускаемых труб диаметром 50

<i>Артикул</i>	<i>Наименование трубы с раструбом SN2</i>
UPK 50 015 050 G	50 труба 0,5 м ПП EVER PLAST (толщ. 1,5 мм) сер.
UPK 50 015 075 G	50 труба 0,75 м ПП EVER PLAST (толщ. 1,5 мм) сер.
UPK 50 015 100 G	50 труба 1 м ПП EVER PLAST (толщ. 1,5 мм) сер.
UPK 50 015 150 G	50 труба 1,5 м ПП EVER PLAST (толщ. 1,5 мм) сер.
UPK 50 015 200 G	50 труба 2 м ПП EVER PLAST (толщ. 1,5 мм) сер.
UPK 50 015 300 G	50 труба 3 м ПП EVER PLAST (толщ. 1,5 мм) сер.
UPK 50 018 050 G	50 труба 0,5 м ПП EVER PLAST (толщ. 1,8 мм) сер.
UPK 50 018 075 G	50 труба 0,75 м ПП EVER PLAST (толщ. 1,8 мм) сер.
UPK 50 018 100 G	50 труба 1 м ПП EVER PLAST (толщ. 1,8 мм) сер.
UPK 50 018 150 G	50 труба 1,5 м ПП EVER PLAST (толщ. 1,8 мм) сер.
UPK 50 018 200 G	50 труба 2 м ПП EVER PLAST (толщ. 1,8 мм) сер.
UPK 50 018 300 G	50 труба 3 м ПП EVER PLAST (толщ. 1,8 мм) сер.

ТЕХНИЧЕСКИЙ ПАСПОРТ ИЗДЕЛИЯ

Таблица 4 - Ассортимент выпускаемых труб диаметром 110

<i>Артикул</i>	<i>Наименование трубы с раструбом SN2</i>
УРК 110 022 025 G	110 патрубок 0,25 м ПП EVER PLAST (толщ. 2,2 мм) сер.
УРК 110 022 050 G	110 труба 0,5 м ПП EVER PLAST (толщ. 2,2 мм) сер.
УРК 110 022 075 G	110 труба 0,75 м ПП EVER PLAST (толщ. 2,2 мм) сер.
УРК 110 022 100 G	110 труба 1 м ПП EVER PLAST (толщ. 2,2 мм) сер.
УРК 110 022 150 G	110 труба 1,5 м ПП EVER PLAST (толщ. 2,2 мм) сер.
УРК 110 022 200 G	110 труба 2 м ПП EVER PLAST (толщ. 2,2 мм) сер.
УРК 110 022 300 G	110 труба 3 м ПП EVER PLAST (толщ. 2,2 мм) сер.
УРК 110 027 025 G	110 патрубок 0,25 м ПП EVER PLAST (толщ. 2,7 мм) сер.
УРК 110 027 050 G	110 труба 0,5 м ПП EVER PLAST (толщ. 2,7 мм) сер.
УРК 110 027 075 G	110 труба 0,75 м ПП EVER PLAST (толщ. 2,7 мм) сер.
УРК 110 027 100 G	110 труба 1 м ПП EVER PLAST (толщ. 2,7 мм) сер.
УРК 110 027 150 G	110 труба 1,5 м ПП EVER PLAST (толщ. 2,7 мм) сер.
УРК 110 027 200 G	110 труба 2 м ПП EVER PLAST (толщ. 2,7 мм) сер.
УРК 110 027 300 G	110 труба 3 м ПП EVER PLAST (толщ. 2,7 мм) сер.

ТЕХНИЧЕСКИЙ ПАСПОРТ ИЗДЕЛИЯ

3.3. Вид уплотнительных самоуплотняющихся резиновых колец приведен на рисунке 4, их основные размеры приведены в таблице 5.

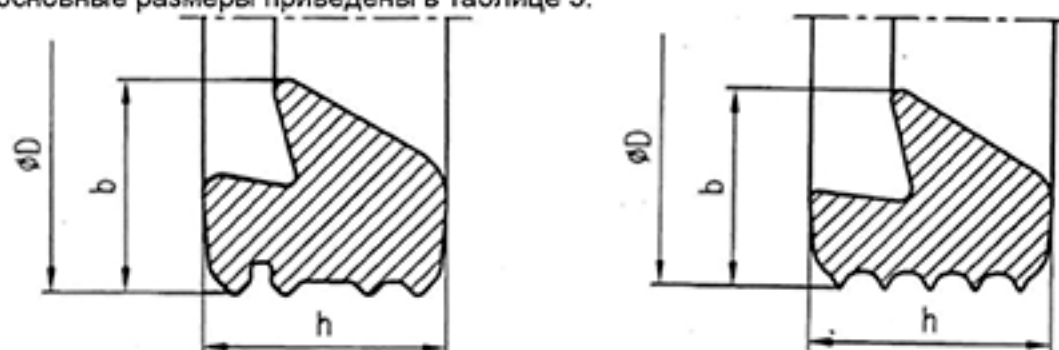


Рисунок 4
Уплотнительное кольцо однолепесткового типа

Таблица 5- Размеры резинового уплотнительного кольца однолепесткового самоуплотняющегося типа

в миллиметрах

№№ п/п	dn	D		b		h	
		Номи- нал	Пред. Отклоне- ние	Номи- нал	Пред. Отклоне- ние	Номи- нал	Пред. Отклоне- ние
1	32	39,6	±0,5	4,9	±0,2	6,1	±0,2
2	40	51,3	±0,5	6,5	±0,3	7,8	±0,3
3	50	61,6	±0,5	6,5	±0,3	7,8	±0,3
4	75	86,6	±0,6	6,5	±0,3	7,8	±0,3
5	110	123,9	±0,7	7,9	±0,3	8,9	±0,3

3.4. Пожарно-технические характеристики фасонных частей из полипропилена указаны в таблице 6.

Таблица 6 – Пожарно-технические характеристики

Группа горючести	Г3
Группа воспламеняемости	В3
Дымообразующая способность	Д3
Токсичность продуктов горения	Т2

ТЕХНИЧЕСКИЙ ПАСПОРТ ИЗДЕЛИЯ

3.5 Трубы изготавливаются из гомополимер полипропилена РР-Н по ГОСТ 32414-2013) с показателями, указанными в таблице 7.

Таблица 7- Характеристики гомополимер пропилен

№	Наименование показателя	Значение для РР-Н
1	Плотность, г/см ²	0,900-0,910
2	Насыпная плотность гранул, г/см ²	0,480-0,520
3	Температура плавления, °С	160-165
4	Температура размягчения по Вика (10Н), °С	150-158
5	Предел текучести при растяжении, МПа	26-32
6	Относительное удлинение при пределе текучести, %	7-12
7	Модуль упругости при растяжении, МПа	1250-1650
8	Относительное удлинение при разрыве, %	более 400
9	Ударная вязкость по Изоду с надрезом при 0 °С, Дж/м ² , не менее	70
10	Коэффициент теплопроводности, Вт/м°С	0,16 – 0,22
11	Удельная теплоемкость при 200С, кДж/кг 0С	1,93
12	Показатель текучести расплава, г/10 мин. 2300/2,16 кг):	0,2 – 1,5
13	Разброс показателя текучести расплава в пределах партии, %, не более	±10

4. Указания по монтажу и эксплуатации

- 4.1. Проектирование, монтаж и эксплуатацию систем трубопроводов с использованием труб и фасонных частей следует выполнять в соответствии с требованиями СП 30.13330.2020, СП 40-102-2000, СП 40-107-2003, ТР 83-98, а также рекомендациями производителя, утверждёнными в установленном порядке.
- 4.2. Монтаж систем трубопроводов из полипропиленовых труб и фасонных частей рекомендуется производить при температуре окружающей среды не ниже 0°C.
- 4.3. Для обеспечения лёгкости монтажа и демонтажа пластиковых трубопроводов, подвижности соединений в процессе эксплуатации, а также защиту резиновых уплотнений от старения рекомендуется использовать силиконовую смазку.
- 4.4. Эксплуатацию систем внутренней канализации из полипропиленовых труб и фасонных частей следует осуществлять в соответствии с СП 40-102-2000 «Проектирование и монтаж трубопроводов систем водоснабжения и канализации из полимерных материалов. Общие требования».
- 4.5. Срок службы трубопроводов для систем внутренней канализации из полипропилена, работающих в условиях, отвечающих требованиям ГОСТ 32414, составляет не менее 50 лет.

5. Транспортирование и хранение

- 5.1. Трубы транспортируют любым видом транспорта в соответствии с правилами перевозки грузов и требованиями погрузки и крепления грузов, действующими на данном виде транспорта.
- 5.2. Транспортирование следует производить с максимальным использованием вместимости транспортного средства.
- 5.3. Трубы следует оберегать от ударов и механических нагрузок, а их поверхность – от нанесения царапин. При перевозке трубы (пакеты труб) необходимо укладывать на ровную поверхность транспортных средств, предохраняя от острых металлических углов и рёбер платформы.
- 5.4. Транспортирование и погрузочно-разгрузочные работы должны производиться при температуре не ниже минус 10°C. Транспортировка труб при более низких температурах допускается только при соблюдении особых мер предосторожности.
- 5.5. Сбрасывание труб с транспортных средств не допускается.
- 5.6. Погрузочно-разгрузочные работы на предприятии должны производиться в соответствии с ГОСТ 12.3.020.
- 5.7. Условия хранения труб по ГОСТ 15150, раздел 10 в условиях 5 (ОЖ4 – навесы в макроклиматических районах с умеренным и холодным климатом). Допускается хранение труб в условиях 8 (ОЖ3 – открытые площадки в макроклиматических районах с умеренным и холодным климатом) сроком не более 6 (шести) месяцев.
- 5.8. Трубы из полипропилена следует хранить в неотапливаемых складских помещениях, исключая вероятность их механических повреждений, или отапливаемых складах не ближе одного метра от отопительных приборов.
Трубы из полипропилена должны быть защищены от воздействия прямых солнечных лучей и атмосферных осадков.
- 5.9. Высота штабеля при хранении упаковок труб свыше 3 месяцев не должна превышать 2 метров. При хранении до 3 месяцев высота штабеля должна быть не более 3 метров.

6. Утилизация

Утилизация изделия (переплавка, захоронение, перепродажа) производится в порядке, установленном Законами РФ от 22 августа 2004 г. № 122-ФЗ "Об охране атмосферного воздуха", от 10 января 2003 г. № 15-ФЗ "Об отходах производства и потребления", а также другими российскими и региональными нормами, актами, правилами, распоряжениями и пр., принятыми во исполнение указанных законов.

7. Комплект поставки

- 7.1. Канализационные трубы из полипропилена поставляются в комплекте с резиновыми уплотнительными кольцами, изготовленными в соответствии требованиями нормативно-технической документации на них, конструкцией и размерами, приведёнными в п.3.2.
- 7.2. Паспорт на трубы (по требованию).
- 7.3. Сертификат соответствия (по требованию).

8. Утилизация

Утилизация изделия (переплавка, захоронение, перепродажа) производится в порядке, установленном Законами РФ от 22 августа 2004 г. № 122--ФЗ "Об охране атмосферного воздуха", от 10 января 2003 г. № 15--ФЗ "Об отходах производства и потребления", а также другими российскими и региональными нормами, актами, правилами, распоряжениями и пр., принятыми во исполнение указанных законов.

9. Гарантийные обязательства

- 9.1. Гарантийный срок составляет 84 месяца со дня производства. Изготовитель гарантирует соответствие изделий требованиям безопасности, при условии соблюдения потребителем правил использования, транспортировки, хранения, монтажа и эксплуатации.
- 9.2. Гарантия распространяется на все дефекты, возникшие по вине завода-изготовителя.
- 9.3. Гарантия не распространяется на дефекты, возникшие в случаях:
- нарушения паспортных режимов хранения, монтажа, испытания, эксплуатации и обслуживания изделия;
 - ненадлежащей транспортировки и погрузо--разгрузочных работ;
 - наличия следов воздействия веществ, агрессивных к материалам изделия;
 - наличия повреждений, вызванных пожаром, стихией, форс-мажорными обстоятельствами;

— повреждений, вызванных неправильными действиями потребителя.

9.4. Производитель оставляет за собой право внесения изменений в конструкцию, улучшающие качество изделия при сохранении основных эксплуатационных характеристик.

10. Условия гарантийного обслуживания.

10.1. Претензии к качеству товара могут быть предъявлены в течение гарантийного срока.

10.2. Неисправные изделия в течение гарантийного срока ремонтируются или обмениваются на новые бесплатно. Решение о замене или ремонте изделия принимает сервисный центр. Замененное изделие или его части, полученные в результате ремонта, переходят в собственность сервисного центра.

10.3. Затраты, связанные с демонтажем, монтажом и транспортировкой неисправного изделия в период гарантийного срока Покупателю не возмещаются.

ТЕХНИЧЕСКИЙ ПАСПОРТ ИЗДЕЛИЯ

ГАРАНТИЙНЫЙ ТАЛОН №

№	Наименование	Артикул	Номер партии	Кол-во
1				
2				
3				
4				
5				
6				
7				
8				
9				
10				

Название и адрес торгующей организации: _____

Дата продажи _____ Подпись продавца _____

Штамп или печать торгующей организации

Штамп о приемке

С условиями гарантии СОГЛАСЕН:

Покупатель: _____

(подпись/расшифровка)

Гарантия 120 месяцев со дня производства изделия.

По вопросам гарантийного характера, рекламаций и претензий к качеству изделий обращаться по адресу: 440068, область Пензенская, город Пенза, улица Перспективная, строение 2Н

При предъявлении претензии к качеству товара, покупатель представляет следующие документы:

1. Заявление в произвольной форме, в котором указываются:

- название организации или Ф.И.О. покупателя;
- фактический адрес;
- контактные телефоны;
- название и адрес организации, производившей монтаж;
- основные параметры системы, в которой было установлено изделие;
- краткое описание дефекта;
- маркировку с изделия и коробки с указанием даты выпуска .

2. Документ, подтверждающий покупку изделия (накладная, квитанция).

3. Акт гидравлического испытания системы, в которой было установлено изделие.

4. Настоящий заполненный гарантийный талон.

Отметка о возврате или обмене товара:

Дата « _____ » _____ 20 ____ г. Подпись _____