



VERTUM



Art. 0235A - 0236A

FILTRO AUTOPULENTE - Istruzioni di montaggio

SELF CLEANING FILTER - Installation instructions

SELBSTREINIGENDER - Einbau Anleitung

FILTRE AUTO-NETTOYANT - Instructions de montage

ZELFREINIGEND FILTER - Installatievoorschrift

FILTRO AUTOLIMPIANTE- Instruccion de instalacion

САМООЧИСТИТЕЛЬНЫЙ ФИЛЬТР - ИНСТРУКЦИЯ ПО УСТАНОВКЕ

I

GB

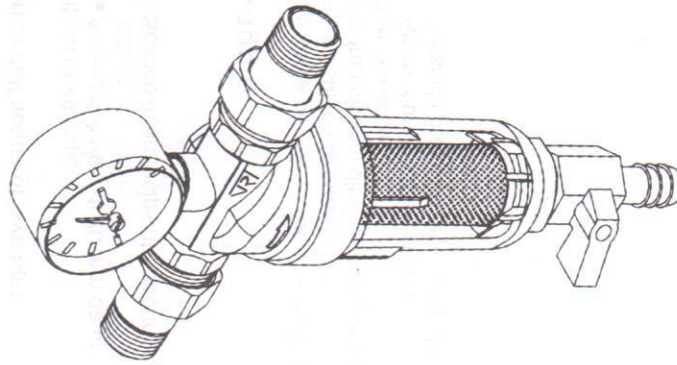
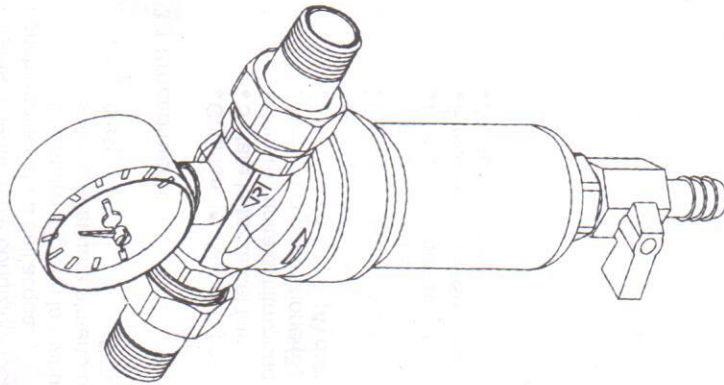
D

F

NL

E

RUS



9999CT3130 Rev. E 01-05



VERTUM

Technology Italy.
Via Covallero 21/10
25.045 Ginati Rc Italy.
Tel: + 39030 437-28-41
Fax: +39030 447-28-42
E-mail: Vertum@ttonna.com
www.vertum.com
websitc

1. Установка

Во время проведения установки необходимо руководствоваться принятыми в данной стране нормами техники безопасности, а также соблюдать основные правила и инструкции по монтажу.

На входе и выходе фильтра рекомендуется установить отсечные клапаны.

1.1 Монтаж

1. Тщательно промыть трубопровод и контур подачи воды.
2. Установить фильтр

- Направление движения воды по стрелке
 - Установка в горизонтальном положении, корпус фильтра обращен вниз
 - При проведении установочных работ и завинчивании компонентов фильтра не применять избыточную силу
3. Фильтр готов к работе.

1.2 Слив промывочной воды

Имеются следующие возможности установки фильтра:

- На расстоянии 20 мм от сливной воронки
- Слив в открытый резервуар

2. Промывание

Промывание необходимо для того, чтобы удалять скапливающуюся на дне грязь. Промежуток между промываниями зависит от степени загрязнения воды.

В процессе промывания можно также производить фильтрацию воды.

2.1 Промывание

Если слив промывочной воды производится не через сливную воронку, необходимо установить резервуар под трубопроводом.

1. Повернув рычажок (7), открыть сливную кран.
2. Примерно через 15 секунд закрыть сливной кран.

Фильтровальный патрон выполнен из нержавеющей стали. Вызванные ржавчиной красноватые отложения не отразятся на качестве функционирования фильтра.

3. Техническое обслуживание

Частота замены фильтровального патрона зависит от местных условий, а также от качества воды.

В соответствии с нормами гигиены работы по техническому обслуживанию должны выполняться не реже одного раза каждые полгода.

3.1 Порядок выполнения операций технического обслуживания

- Закрыть краны (1) и (2)
- Отвернуть корпус фильтра
- Отвести фильтровальный блок
- Снять прокладку (3)
- Снять патрон (4) с опоры (5)
- Надеть запасной патрон на опору до уплотнительного кольца круглого сечения (6)
- Установить прокладку обратно (3)
- Выполнить операции по сборке фильтра в обратном порядке
- Открыть краны (1) и (2).

4. Диапазон применения

Температура

- Максимальная температура воды до 95°C

Рабочее давление

- 16 бар (модель с пластиковым прозрачным корпусом)
- 25 бар (версия с латунным корпусом)

Для очистки деталей фильтра, выполненных из синтетического материала, ни в коем случае не применять мощные средства, содержащие растворители.

Не рекомендуется устанавливать фильтры в местах, расположенных под воздействием прямых солнечных лучей, а также в среде пара, образующего действием растворителей.

5. Рекомендации по правилам техники безопасности

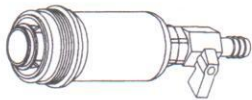
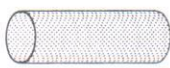
1. Фильтр должен соответствовать следующим условиям:

- находиться в идеальном состоянии
- соответствовать цели применения
- при использовании фильтра необходимо учитывать нормы техники безопасности и имеющуюся опасность.

2. Соблюдать положения инструкции по монтажу.

3. Немедленно устранить любую неисправность способную отрицательно повлиять на безопасность пользования фильтром.

4. Фильтры артикулов 3130 3135 предназначены исключительно для целей применения, обозначенных в данной инструкции. Любое другое применение фильтра рассматривается как несоответствующее данным целям.



6. Запасные части

9230

Фильтровальный патрон из нержавеющей стали (100µ)
9230X0004 1/2" - 3/4"
9230X0006 1" - 1 1/4"

9231

Латунный корпус в комплекте с фильтровальным патроном, опорой и уплотнительным кольцом круглого сечения
9231N0004 1/2" - 3/4"
9231N0006 1" - 1 1/4"

9232

Корпус из прозрачного пластика в комплекте с фильтровальным патроном, опорой и уплотнительным кольцом круглого сечения
9232P0004 1/2" - 3/4"
9232P0006 1" - 1 1/4"

9300

Уплотнительное кольцо круглого сечения для опоры фильтровального патрона
9307N2029 1/2" - 3/4"
9322E2900 1" - 1 1/4"

для корпуса

9302N3934 1/2" - 3/4"
9302N4729 1" - 1 1/4"