

**ТЕХНИЧЕСКИЙ ПАСПОРТ ИЗДЕЛИЯ
ПОДВОДКА ДЛЯ ВОДЫ VRT (НЕЙЛОН) В ПВХ ОБОЛОЧКЕ**

Производитель:

«YUYAO TRUST TRADE CO., LTD.», ROOM 1706 CHINA PLASTIC INT'L MANSION, NO.232 NORTH XINJIAN ROAD, YUYAO, ZHEJIANG, CHINA

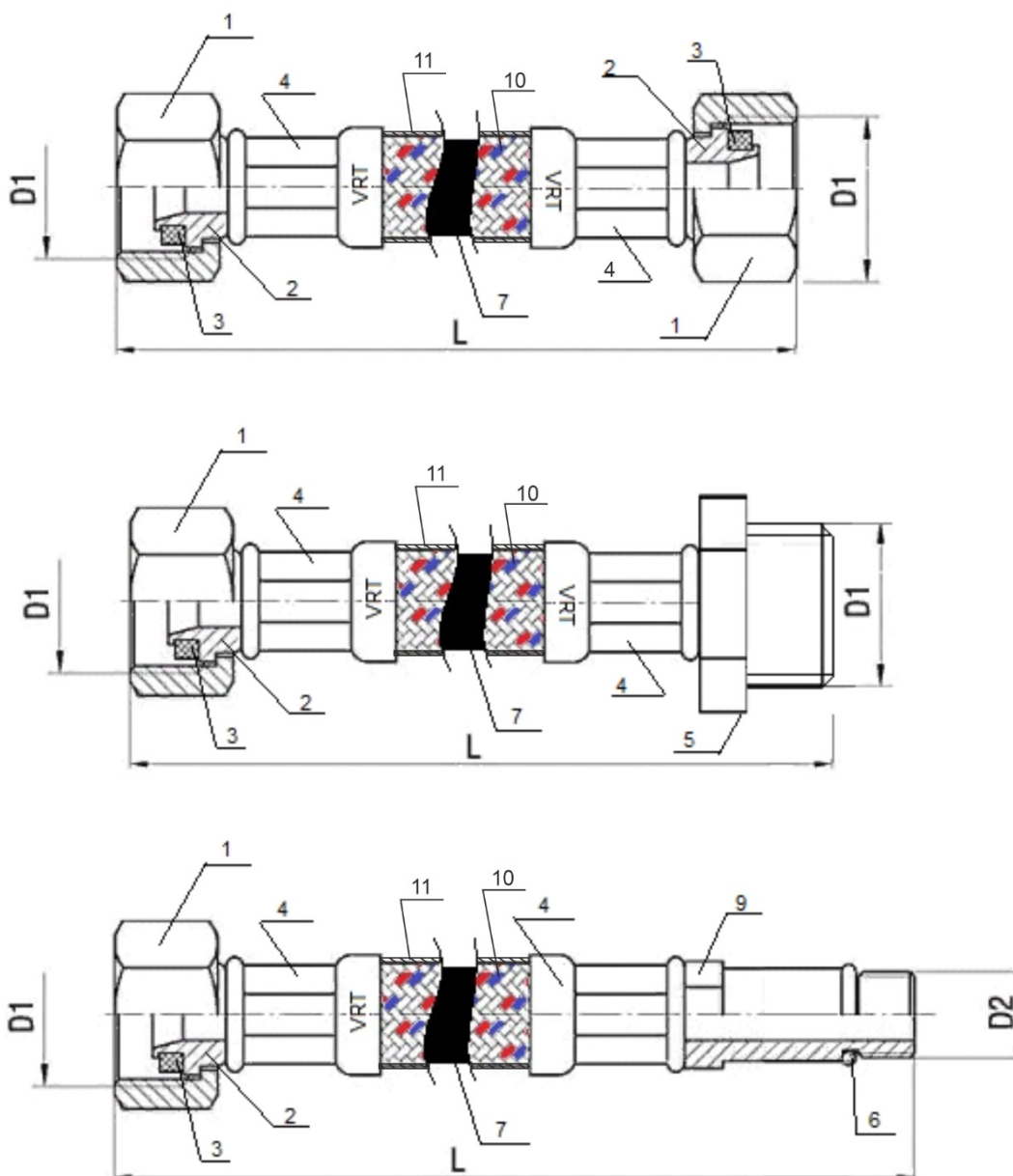
Назначение

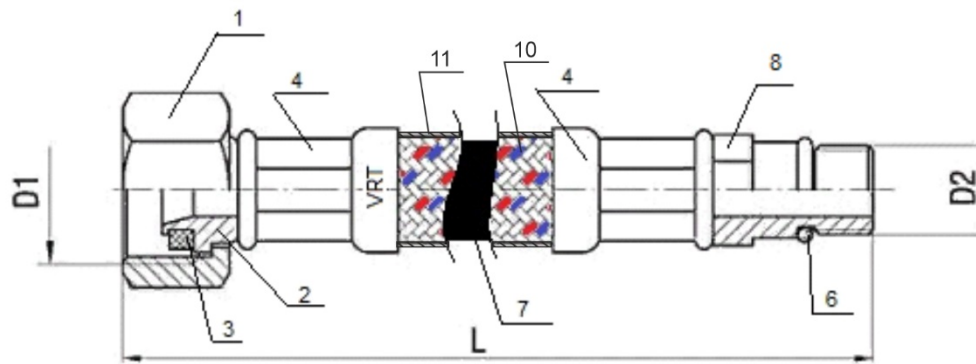
Подводка для воды VRT предназначена для присоединения сантехнических приборов к трубопроводам холодного и горячего водоснабжения.

Технические характеристики

Параметры	Вид подводки						
	Подводка вн/вн		Подводка вн/нар		Подводка для смесителей (пара)		
					M10x18	M10x35	
Диапазон температур рабочей среды:	+1°C... 95°C						
Диапазон температур окружающей среды:	+1°C... 60°C						
Диаметр и вид резьбового присоединения:	½" вн	½" вн	½" вн	½" нар	½" вн	M10x18	M10x35
Рабочее давление	10 бар						
Максимальное рабочее давление	20 бар						
Внутренний/наружный диаметр EPDM-рукава	8,5 мм / 12,5 мм (±0,5 мм)						
Максимальный момент затяжки	2 Нм				2 Нм	0,5Нм	2 Нм
Минимальный радиус загиба	50 мм						
Диапазон температур окружающей среды:	-20°C...+60°C		-20°C...+60°C		-20°C...+60°C		
Рабочие среды:	Вода, растворы гликолей до 40%						

Конструкция и применяемые материалы





- 1 – Гайка накидная (нержавеющая сталь), D1 – ½ "
- 2 – Ниппель накидной гайки (латунь)
- 3 – Прокладка (EPDM)
- 4 – Гильза (нержавеющая сталь)
- 5 – Штуцер (латунь), D1 – ½ "
- 6 – Прокладка (EPDM)
- 7 – Рукав резиновый (EPDM)
- 8 – Концевик для смесителя короткий (латунь), D2 – M10x18
- 9 – Концевик для смесителя длинный (латунь), D2 – M10x35
- 10 – Оплетка: нейлон
- 11 – ПВХ оболочка

Габаритные размеры и диаметры присоединения

Варианты длин подводки вн/вн и вн/нар (L), см: 0.3, 0.4, 0.5, 0.6, 0.8, 1.0, 1.2, 1.5, 1.8, 2.0, 2.5, 3.0, 3.5, 4.0
 Варианты длин подводка для смесителей (L), см: 0.3, 0.4, 0.5, 0.6, 0.8, 1.0, 1.2, 1.5, 2.0

Монтаж подводки.

Визуально провести осмотр целостности подводки.

Монтаж производить с рекомендуемым моментом затяжки, не перекручивая подводку и соблюдая минимальный радиус загиба. Не допускать растяжений подводки.

Монтаж подводки для смесителей производить вручную.

В течение 1 часа с момента монтажа необходимо несколько раз проверить качество соединений. При необходимости подтянуть. Каждые 6 месяцев рекомендуется производить осмотр соединения, с дополнительной протяжкой (при необходимости). Не допускать монтаж подводки в помещениях с температурой вне указанного температурного диапазона.

Приёмка и испытания

Подводка для воды, указанная в паспорте, изготовлена, прошла испытания и принята в соответствии с действующей технической документацией изготовителя.

Сертификация

Подводка для воды, указанная в паспорте, сертифицирована и имеет сертификат соответствия № РОСС СТ.АГ99.В00632.

Условия хранения и транспортирования:

Подводка для воды должна храниться в упаковке завода-изготовителя по условиям хранения 3 ГОСТ 15150-69. Температура хранения не ниже –5°С и не выше + 50°С.

Утилизация

Утилизация изделия производится в порядке, установленном Законами РФ от 22 августа 2004 года №122-ФЗ «ОБ ОХРАНЕ АТМОСФЕРНОГО ВОЗДУХА», от 10 января 2003 года «15-ФЗ «ОБ ОТХОДАХ ПРОИЗВОДСТВА И ПОТРЕБЛЕНИЯ», а также другими российскими и региональными нормами, актами, правилами, распоряжениями и пр., принятыми во исполнение указанных законов.

Гарантийные обязательства

Гарантийный срок составляет 60 месяцев от даты продажи. В течение этого срока изготовитель гарантирует соответствие изделий требованиям безопасности при соблюдении потребителем правил использования, транспортировки, хранения, монтажа и эксплуатации. Гарантия распространяется на все дефекты, возникшие по вине изготовителя.

Гарантия не распространяется на дефекты, возникшие в случаях:

- нарушения паспортных режимов хранения, монтажа, эксплуатации и обслуживания изделия;
- ненадлежащей транспортировки и погрузочно-разгрузочных работ;
- наличия следов воздействия веществ агрессивных к материалам изделия;
- наличия следов механического разрушения;
- наличия повреждений, вызванных пожаром, стихией или иными форс-мажорными обстоятельствами;
- повреждений, вызванных неправильными действиями потребителя;
- наличия следов постороннего вмешательства в конструкцию изделия.

Гарантийный талон

№ _____ от « ____ » _____ 202__ г.

На подводку для воды VRT

№	Наименование	Количество	Цена	Сумма

Наименование и адрес торгующей организации:

МП

С условиями гарантии согласен: _____ / _____ /
Подпись ФИО

Гарантийный срок: 60 месяцев от даты продажи.